

快速熔断器设计原理及应用技术

———电气传动、变频整流器装置

编写： 曾敏 西安开尔泰电力电子制造有限公司

摘要： 快速熔断器设计原理及应用技术。

关键词： 快速熔断器 半导体保护熔断器 熔断器 短路计算 低压电器

一、快速熔断器设计原理

1、 总则：

KSP3 系列快速熔断器是由西安开尔泰电力电子制造有限公司研制、制造。

其中 KS 代表快速熔断器、P 代表结构形式、3 代表设计序号。

2、 功能及特点：

快速熔断器在整流桥主电路的保护主要为短路保护及过流保护。KSP 系列快速熔断器作为故障电路短路保护具有分断过电压低、 I^2T 值小、限制短路电流峰值低的特点，特别适合整流桥内部的短路保护，能避免因回路短路时快熔不分断不保护，克服快熔频繁烧损甚至出现喷弧、爆裂、爆炸等现象的发生。

3、 组成：

KSP 系列专用快速熔断器主要由瓷壳、导电板、熔体、石英砂、消弧剂、指示器六部分组成。

4、 核心技术简介：

4.1 灭弧介质。

快速熔断器灭弧介质选用专业的石英砂填充，其形状呈光滑圆形，化学成分和目数配比如下表 1、表 2。

化学成分表 1

成分	SiO ₂	Fe ₂ O ₃	TiO ₂	MgO	K ₂ O	Na ₂ O	烧失量
含量%	≧99.8	0.01	0.002	0.04	0.01	0.01	≦0.05

颗粒度分配表 2

颗粒度 (mm)	0.7~0.55	0.6~0.5	0.5~0.45	0.45~0.1	<0.1
含量%	4	35	40	20	<1

经大量的试验、运用、考核表明：选用以上成分和目数配比的石英砂填充能够促进电弧的扩散，降低过电压，然后用专门研制的含硅酸钠盐（或钾盐）的消弧固化剂进行固化，把熔体包围在四周。当熔体通过电流时产生的热量绝大部分通过石英砂传导瓷瓶四周，然后与周围的空气进行热交换，建立动态平衡，当短路时熔断器分断，消弧剂在电弧的高温下释放出来的钠离子能限制电弧体积膨胀和弧柱等离子体的形成，使石英砂灭弧能力大为提高，在进行灭弧同时把断口承受电压提升到 300V 左右，而且熔断器的试后绝缘电阻达到 $2M\Omega \sim 10M\Omega$ 。由示波图可见，没有加消弧剂的快熔在弧前和熔断过程中分断曲线较圆滑熔断时间较长；加消弧剂的快熔分断电流波形犹如一尖脉冲波熔断时间短，限流作用更强。

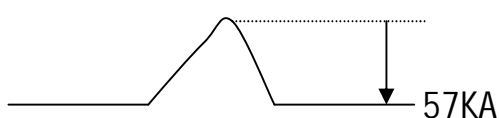


图 1 100KA KSP 熔断器分断示波图

(未加消弧剂)

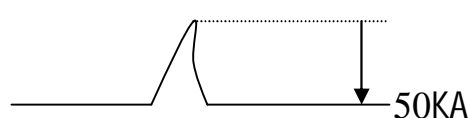


图 2 100KA KSP 熔断器分断示波图

(加消弧剂)

运用石英砂固化技术能使 KSP 快速熔断器具有以下优点。

- 1) 采用先进技术级石英砂填充均匀，填充密度由原来的 $1.7 \sim 1.8g/cm^3$ 提高到 $2g/cm^3$ 。
- 2) 避免了设备在使用过程中石英砂对熔体狭颈的磨损，延长熔断器正常使用寿命。

- 3) 不会由于运输的原因造成熔体的断裂和砂粒局部松散等现象。
- 4) 可以提高熔断器的分断能力。
- 5) 固化后的石英砂熔体变成了密封状态，避免了银片氧化，稳定了工作特性并增强了熔体的强度。

4.2 熔体：

4.2.1 快速熔断器的熔体是熔断器最关键的元件，熔体材料的选择和尺寸形状的设计以及公差精度的要求将直接影响熔断器的分断特性，KSP 系列快速熔断器根据法国 FERRAZ 公司和丹麦 BUSSMANN 公司的熔体学理论，将熔体截面为圆的均匀丝状或截面为矩形的带状改为变截面的圆孔带状如图 3 所示，他们的具体尺寸主要决定保护特性的要求以及电压的大小和性质，实现在各种短路电流下安全可靠的分断，从而为各分立元件和主电路提供可靠保护。

4.2.2 KSP 系列快速熔断器采用“C”形结构排列，其狭颈与孔径及狭颈与片厚的比值由过去的 1: 10 改为 1: 13~15 及 1: 1.3~0.8 改为 1: 1.7~

1.2 由于这一改进和灭弧介质的改进使熔体的每一狭颈处介质灭弧能力大为增强，把每一狭颈熔断时的断口额定电压由交流 130V~150V 提高到 200V~220V，当石英砂采用新固化工艺后灭弧性能有较大提高时断口额定承受恢复电压可上升到 300V，由此在同一电压下新熔体的狭颈数可以减小，熔体长度可以缩短，熔断器体积大为缩小，温升降低， I^2T 也大幅度减小满足了与大功率硅元件匹配的要求，如下表 3 所示经过优化设计的 KSP3-800V/1250A 快速熔断器与散砂装配的 RSF3-800V/1250A 快速熔断器的区别：

表 3

电气参数	类 别	
	RSF3-800V/1250A	KSP3-800V/1250A
额定电压(V)	800	800
额定电流(A)	1250	1250
极限分断能力(KA)	100	100 或 70
10ms 内最小分断电流(KA)		10.2
分断 I^2T_R (A^2S)	$2.2 \times 10^6 \sim 2.45 \times 10^6$	$0.65 \times 10^6 \sim 0.7 \times 10^6$
分断电弧电压(V)	1600	1350
分断时热态绝缘电阻(M Ω)	0.2~0.5	3~6

4.2.3 熔体材质

KSP 系列快速熔断器选用 99.98%的纯银 (Ag) 作为熔体的材质, 其熔点为 960°C , 电阻率 $\rho_{20^\circ\text{C}}=1.64 \times 10^{-6} \Omega \cdot \text{cm}$ 。热电常数 $C_R=8 \times 10^8 \text{A}^2\text{S}/\text{cm}^4$ 。

4.2.4 熔体形状: 熔体形状为矩形片状圆孔狭颈, 熔体尺寸见图 3

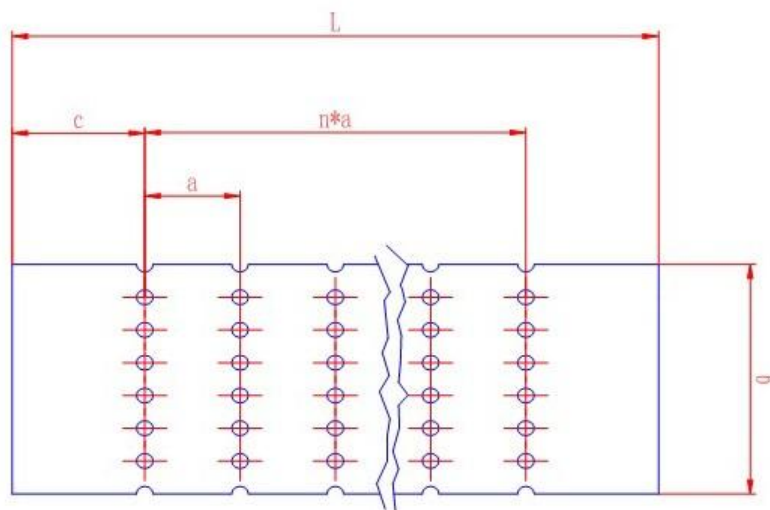


图 3

4.2.4 熔体精度

KSP 系列快速熔断器熔体模具冲制精度为千分之三，减少了熔断器的分散性，时间电流曲线控制在 $\pm 5\%$ 之内。

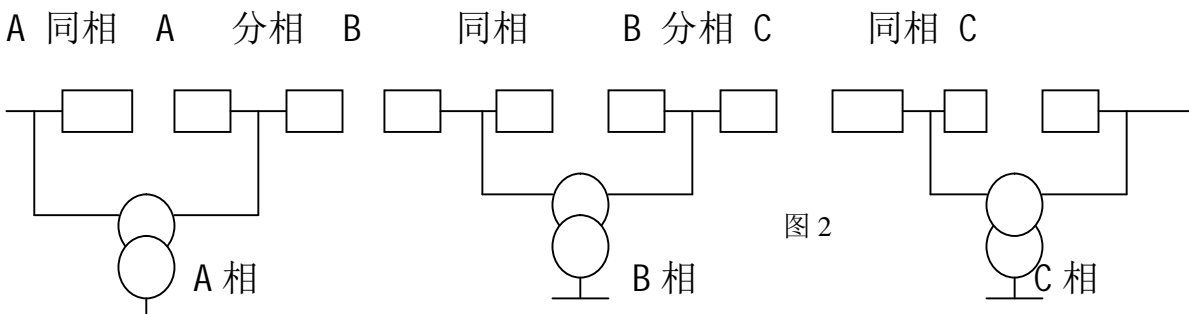
4.1.3 高强度氧化铝瓷管

快速熔断器的瓷管由二方面影响熔断器的性能，其一瓷管内外绝缘强度，其二瓷管应能耐受规定的工频和冲击耐压，并能承受内部气体压力的热冲击和填料的热膨胀引起的压力 KSP 系列快速熔断器采用 $95\%AL_2O_3$ 瓷管(简称 95 瓷)而能承受 12atm 的内部抗压能力，而 $75\%AL_2O_3$ 瓷管仅能承受 7atm 的内部抗压能力，选用 $95\%AL_2O_3$ 瓷管的快速熔断器能够抵御快熔在分断时瞬间产生较高内部气压，避免了快熔在分断过程中出现的瓷瓶爆裂现象，从而保证了整流变流装置的使用的可靠性和安全性。

二、快速熔断器应用技术

1、供电系统

KSP 系列快速熔断器可根据各类供电质量的好坏来进行修补（谐波、功率因数、操作过电压、主电路各器件参数、控制系统）、运行工况、以及电气保护的选择性来设计配套的快速熔断器。如机车牵引供电系统如图 4 所示：



如图 4 所示电力机车接触网电压波动范围 $19KV \sim 31KV$ ，线路阻抗变化大，当故障发生时机车离供电变电站的距离不同将会产生不同的短路电流，即最小短

路电流和最大短路电流，熔断器电流值的设计值必须可靠地分断故障回路随机出现的最小短路电流或最大短路电流，同时必须满足电力机车运行工况的需要，当熔断器的电流值设计太高 ZP、KP 管击穿时，快熔仍不能分断造成机车窜车跳主断，乘务员无判断故障的原因；当熔断器电流值设计太低机车瞬间过载、冲动或电机偶而环火时，就会出现烧损快熔的现象，这二种设计都失去了快熔的分断隔离保护作用。其次必须合理地设计快速熔断器的电压，影响快熔电压的因素主要有以下两个方面：1) 接触网电压的波动最高达 31KV；2) 电路回路的过电压，尤其在分相时磁通量的变化最大，由回路电感产生的过电压容易造成 ZP、KP dv/dt 击穿以及熔断器在分断时非周期分量的干扰（如直流分量）。如果不考虑这些电压因素以及对填充介质做烘干和抽真空处理，当熔断器在分断时可能会造成爆炸，危害其他设备甚至人身安全。

2、变流装置内部短路电流的计算

变流装置整流桥内部短路是由组成桥臂的整流元件丧失反向阻断能力所引起，通过短路故障电流的计算，可以精确地设计快熔的电气参数，同而达到分断隔离保护的目，现以下图为例来进行短路电流的分析和计算。

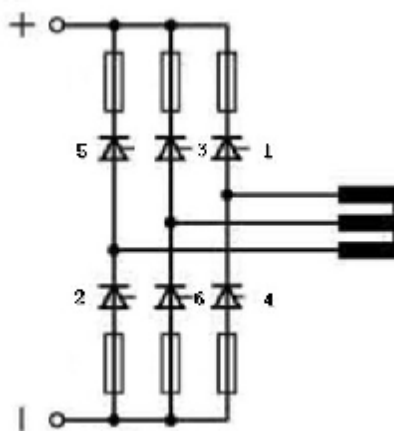


图 5

假设在某一时刻，变流器晶闸管 V_3 击穿电路可简化为图 5，相当于变压器二次侧突然短路，图中短路电阻 R_k 和短路电抗 $L_k=X_k/W$ （其中 X_k 是短路电抗）都是常数，因此变压器副方突然短路时的情况就与 R-L 串联电路突然接到正弦电压上去的瞬变过程相似。

设变电站电网容量为无穷

大，故障发生时的地点在变电所的始发端，短路

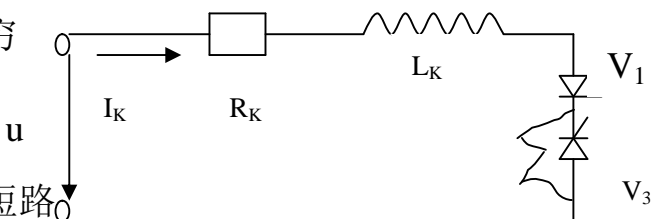


图 6

电流不致引起电网电压的图 5 故障电路等值回路

下降则由图 5 突然短路时回路的微分方程式：

$$L_k \frac{di_k}{dt} + R_k i_k = U_m \sin(\omega t + \alpha) = \sqrt{2} U \sin(\omega t + \alpha) \quad (1)$$

U_m —变压器阀侧绕组电压峰值

U —变压器阀侧绕组电压有效值

ω —电压 U 的角频率

α —电路接通时刻电压 U 的初相角

R_k —归算到次边牵引绕组的总电阻

L_k —归算到次边牵引绕组的总电感

解 (1) 常系数微分方程可得：

$$i_k = \frac{U_m}{\sqrt{R_k^2 + (\omega L_k)^2}} \sin(\omega t + \alpha - \text{tg}^{-1} \omega L_k / R_k) + C e^{-R_k t / L_k} \quad (2)$$

$$\sqrt{2} I_k = \frac{U_m}{\sqrt{R_k^2 + (\omega L_k)^2}} \quad \text{—— 稳定短路电流幅值}$$

如三相整流桥直流电机调速为例： $R_k=0.021\text{m}\Omega$ ；短路阻抗 $U_k=9.2\%$ ；绕组额定电压 $U=686.8\text{V}$ ；绕组额定电流 $I=1940\text{A}$ 可得绕组短路阻抗 Z_k 和牵引绕组短路电抗 X_k 为：

$$Z_k=U_k \times U/I=9.2\% \times 686.8/1940=0.0326 (\Omega)$$

$$X_k=WL=\sqrt{(Z_k^2-R_k^2)}=\sqrt{0.0326^2-0.021^2}=0.0249 (\Omega)$$

$$T_k=X_k/W R_k=0.0249/314 \times 0.021=0.00378 (\text{S})$$

由于 $WL \geq R_k$ ，可认为

$$\text{tg}^{-1}WL_k/R_k \approx \pi/2$$

又由于负载电流比短路电流小得多，而认为短路是在空载状态下发生的，既认为 $t=0$ 时 $I_k=0$ 代入 (2) 式，可得：

$$0=1.414I_k \text{Sim}(\alpha - \pi/2) + Ce^{-RkT/L}$$

$$\text{又 } t=-R_k/L_k$$

$$\text{则 } 0=1.414I_k \text{Sim}(\alpha - \pi/2) + C \text{ 可得:}$$

$$C=1.414I_k \text{Cos}\alpha$$

将上式代入 (2) 得

$$\begin{aligned} i_k &= -1.414I_k \text{Cos}(wt+\alpha) + 1.414I_k \text{Cos}\alpha e^{-t/T} \\ &= 1.414I_k \{-\text{Cos}(wt+\alpha) + \text{Cos}\alpha e^{-t/T}\} \quad (3) \end{aligned}$$

$$\text{既 } i_k=i_k' + i_k'' \quad (4)$$

i_k' 一短路电流稳态分量其值为 $i_k'=-1.414 I_k (\text{Cos}wt+\alpha)$

i_k'' 一短路电流暂态分量其值为 $i_k''=1.414 I_k \text{Cos}\alpha e^{-t/T}$

$$I_k=U/Z=686.8/0.0326=21067 (\text{A})$$

考虑高网压 (29KV) 的情况，则有：

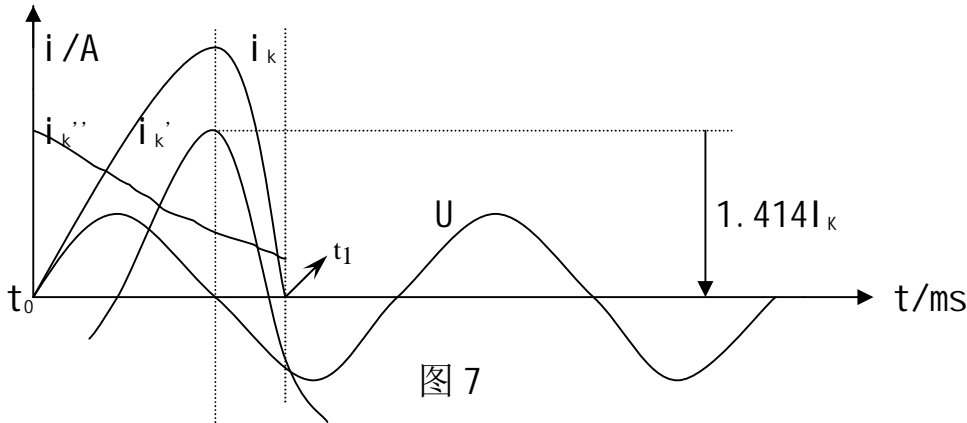
$$I_k = 1.16 \times 21067 = 24438 \text{ (A)}$$

由 (3) 可知短路电流的变化与电压的初相角 α 有关以下分两种情况来讨论:

1) 当电压初相角 $\alpha=0$ 时发生短路由 (3) 得:

$$i_k = 1.414 I_k (-\cos\omega t + e^{-t/T}) \text{ (4)}$$

由于 $\cos\alpha=1$ 所以暂态分量幅值最大, 电流的变化曲线如图 5 所示:



由 $i_k = 1.414 I_k (-\cos\omega t + e^{-t/T}) = 0$ 可得 $t_1 \approx 17.5 \text{ ms}$

设一个周期内短路电流的有效值为 I_{k1} 可得:

$$I_{k1} = \sqrt{\frac{1}{T} \int_0^{t_1} \{1.414 I_k (-\cos\omega t + e^{-t/T})\}^2 dt}$$

$$= 1.4 I_k = 1.4 \times 21067 = 29493 \text{ (A)}$$

T - 工频电压周期, $T=20\text{ms}$

2) α 为其它值的情况

当 $\alpha \neq 0$ 时发生短路, 电路中产生的短路电流幅值小于 $\alpha=0$ 的电流幅值, 当 $\alpha=90^\circ$ 时短路回路直接进入稳态。

可知: 影响短路电流值的因素如下: (1) 电压的初相角 α ; (2) 网压; (3) 供电线路的阻抗。整流桥内部发生短路形成的短路电流最大。熔断器的设计必须确保可靠分断最大短路电流, 这样才能保证快熔分断隔离的功能, 当整流元件击穿后短路保护可避免系统故障范围的扩大。

3、外部短路电流的计算

当变流装置外部短路，短路电流的计算方法、步骤和内部短路相同，这里省略，当变流装置外部短路时必须保证快熔不分开，通过跳主断来排除故障。

4、电流额定值的选择

对于间断式负荷，即运行的负荷曲线不是连续的而是间断的如图 6。

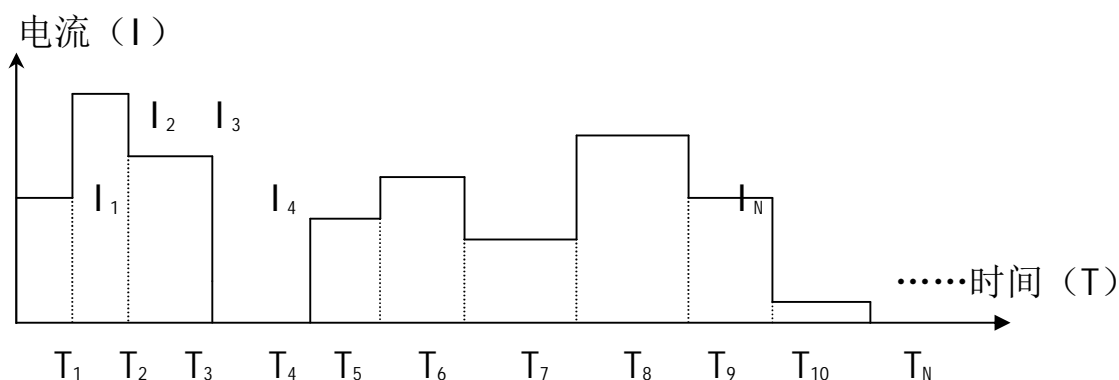


图 8

根据图 6 可以计算全循环流过快熔电流的有效值 I_G ：

$$I_G = \sqrt{(I_1^2 T_1 + I_2^2 T_2 + I_3^2 T_3 + \dots + I_N^2 T_N) / (T_1 + T_2 + T_3 + \dots + T_N)}$$

熔断器电流 I 应为：

$$I \geq \frac{I_G}{\sqrt{\frac{a-\theta_a}{a-30}}} \times C_1 \times A_2$$

$A_2 - 0.75$

$a - 130$

$C_1 - 0.9$ 铜排连接到熔断器的系数。

然后依据负荷的过载能力、环境温度、冷却条件、启动频次以及老化系数取一个工程经验系数 K (K ：一般为 1.3~1.8 之间) 即快速熔断器额定电流的设计值 $I_N \geq K \times I$

对于连续式负荷快速熔断器额定电流的设计值 $I_n \geq K \cdot I$

K: 一般为 1.3~1.6 之间 \ I: 连续负载的平均电流

5、熔断器额定电压的选择

熔断器的额定电压应大于熔断器熔断后两端的故障电路的外加电压，当故障发生在变流器给电动机供电时，故障电压等于变压器阀侧电压；当变流器由于半导体器件的触发故障或换流故障而造成电路的直通故障时，短路电流使熔断器熔断，此时加在熔断器两端的外加电压等于直流负载电压 V_D 和交流电压之和如图 9 所示

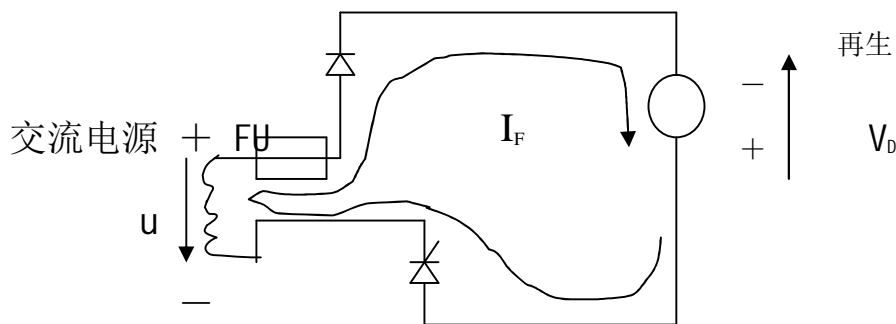


图 9 再生型变流器故障电路（直通故障电路） I_F —故障电流

当变流器中由于半导体器件失控而引起一个桥臂导通如图 10 所示，会导致直流电源经过桥臂的二个器件短路此时熔断器两端的外加电压与直通故障时一样等于直流负载电压和交流电压之和。

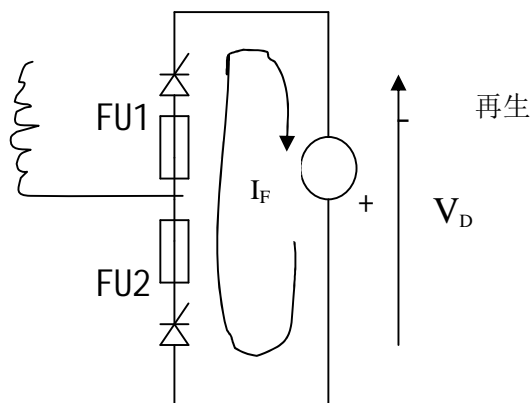


图 10 再生型变流器故障电路（直流短路电流）

为保证以上两种故障时熔断器可靠分断，熔断器的额定电压：

$$U_N \geq U + V_D / \sqrt{2}$$

熔断器的额定电压不宜选择太高，不然会产生下列不利因素：

- 1) 熔断器的损耗在同样的电流下随额定电压的提高而增加，熔断器损耗值的增加，要求增加连接导线的散热面，给变流装置的设计带来不利因素。
- 2) 电压等级提高后，熔断器的 I^2T 值显著增加，要求器件的额定电流提高。

6、快速熔断器和半导体元件的匹配

为了满足保护性能的需要快速熔断器 I^2T_R 必须小于半导体元件 I^2T_{KP} ，理论计算中只要熔断器的 I^2T_R 小于 0.9 半导体元件 I^2T_{KP} 则符合了他们之间的匹配，如三相桥式整流桥直流电机调速使用 KP1300-28 晶闸管 $I^2T_{KP}=2.5 \times 10^6 A^2S$ ；配常规快熔 800V/1250A $I^2T_R=2.1 \times 10^6 A^2S$ 。

总之快速熔断器作为半导体器件保护如果考虑了快熔的设计原理和应用技术，我们在选用时能够达到最佳匹配，将隐患的故障排除达到设备的安全可靠运行。

参考文献

- | | |
|-----------------------|------------------------|
| 【1】王兆安、张明勋 | 电力电子设备设计和应用手册（第2版） |
| 【2】徐南平、陈焜、张大伟、董敏清、陈守良 | 中国电工技术学会第一届电化学电源新技术研讨会 |
| 【3】王季梅、 | 低压熔断器 |